



Il Gateway **MiDoMet LoRaWAN Edge Gateway** è un gateway industriale, robusto ed affidabile, con grado di protezione IP67 basato su hardware RAK7249. Il dispositivo è ideale per l'implementazione un'infrastruttura IoT LoRaWAN vasta e professionale. Conforme alla Classe A e C.

È un prodotto completo, adatto ad installazioni all'esterno e viene fornito con tutti gli accessori: Antenna GPS, Antenna LTE, Antenna WIFI e alimentatore PoE e kit di montaggio.

L'hardware integra WIFI, 4G, GPS e PoE e può essere fornito completo di impianto fotovoltaico e batteria di back-up in caso di assenza dell'alimentazione di rete.

Il software viene personalizzato e configurato per l'integrazione nella rete LoRaWAN cliente.

Inoltre, poiché il software e l'interfaccia utente si trovano su OpenWRT, è perfetto per lo sviluppo di applicazioni personalizzate (tramite l'SDK aperto).

CARATTERISTICHE PRINCIPALI

Progettato per uso esterno in condizioni difficili

Custodia di livello industriale IP67 / NEMA-6 con pressacavi

Protezione contro le sovratensioni PoE +

Doppio concentratore LoRa® per un massimo di 16 canali

Backhaul: Wi-Fi, LTE ed Ethernet

Modulo GPS integrato

Antenna interna per Wi-Fi, GPS, e LTE, antenna esterna per LoRa

Intervallo di temperatura di funzionamento: -30 °C ~ +55 °C

HARDWARE

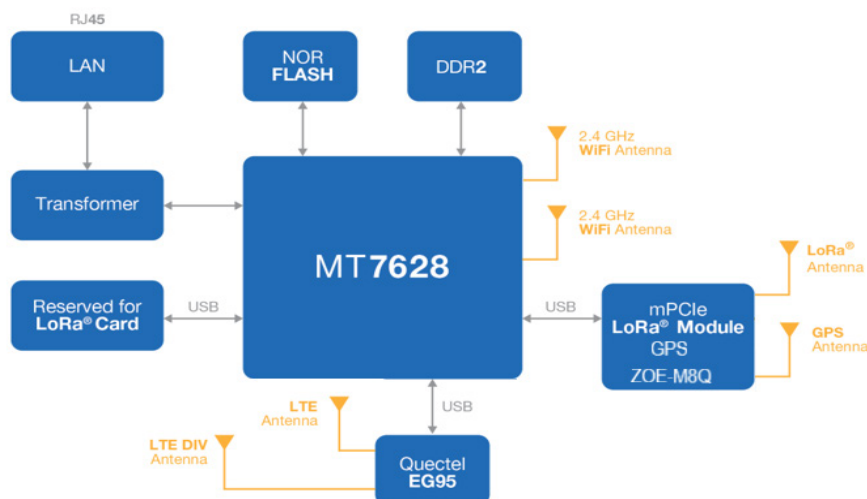
Top view



Bottom view



BLOCK DIAGRAM



MAIN BOARD

CPU:RAK634 Module(MT7628 inside), RAM:128MB DDR2, Flash:16MB, WIFI: 2x2 MIMO 802.11b/g/n

LoRa: Standard con 8 canali oppure Max.16 canali.

Tx Power fino a 27dBm and Rx sensibilità fino a -139dBm.

4G Cellular: Quectel EG95 for CAT4 cellular network

L70 GPS Module

Power-over-Ethernet (PoE): 100M base-T Ethernet with IEEE802.3af/at standard PoE.

ANTENNA

WiFi, GPS,
LoRa, LTE

PoE Injector

Kit di montaggio

CONTENITORE

IP67 waterproof

Interfacce: 1 or 2 N-Type connectors, 1 PoE port e 1 porta aggiuntiva riservata.

Peso: circa 2kg.

Dimensioni: 220mm x 220mm x 104mm.

Supporta fino a 70~100 mm di diametro del palo



SOFTWARE SUPPORTATI

LoRa	NETWORK	MANAGEMENT
Supporta class A,B&C	Wi-Fi AP mode	WEB UI
Supporta LoRaWAN protocol	LTE APN setup	SSH2, NTP
TX power setup	Uplink backup	Firmware update
Data logger	Supports 802.1q	LoRa packet forwarder
Statistiche	DHCP Server/Client	Built-In Network Server
Server address & port setup	Router module NAT	OpenVPN, Ping Watch Dog
	Firewall	MQTT Bridge

CARATTERISTICHE

Computing	MT7628, DDR2RAM 128MB
WiFi	<ul style="list-style-type: none"> - Frequency: 2.400 - 2.4835GHz - (802.11b/g/n) - RX Sensitivity: -95dBm (Min) - TX Power: 20dBm (Max)
LoRa	<ul style="list-style-type: none"> - SX1303 mPCIe card - 8 Channels (Optional: 16 channels) - TX Power: 27dBm (Max) - RX Sensitivity: -139dBm (Min) - Listen Before Talk
Cellular Net	<ul style="list-style-type: none"> - EG95: LTE CAT 4 - Variant for Europe, LTE FDD: B1/B3/B7/B8/B20/B28A; WCDMA: B1/B8; GSM: 900/1800MHz - Variant for North America LTE FDD: B2/B4/B5/B12/B13; WCDMA: B2/B4/B5
Alimentazione	POE (IEEE 802.3af), 37~57VDC
Consumo	12W (typical)
ETH	RJ45 (10/100M)
Antenna	LoRa: 1 or 2 N-Type connectors LTE: Internal antenna Wi-Fi: Internal antenna
Grado di protezione	IP 67
Materiale del contenitore	Alluminio e plastica
Pese	3,15Kg con kit di montaggio
Temperatura d'esercizio	-30 to 55 °C
Installazione	Palo o montaggio a parete

SPECIFICHE RF

Wireless Standard	IEEE 802.11b/g/n
WiFi Bande di frequenza	ISM band: 2.412~2.472(GHz)
Wi-Fi Canali	-2.4GHz: 1-13
Wi-Fi Potenza di Trasmissione	<ul style="list-style-type: none"> - 802.11b 19dBm@ 1Mbps - 802.11g 18dBm@ 6Mbps 16dBm@ 54Mbps - 802.11n(2.4G) 18dBm@MCS0 (HT20) 16dBm@MCS7 (HT20) 17dBm@MCS0 (HT40) 15dBm@MCS7 (HT40)
Wi-Fi Sensibilità di ricezione	<ul style="list-style-type: none"> - 802.11b 95dBm@ 1Mbps - 802.11g 90dBm @6 Mbps 75dBm@54Mbps - 802.11n(2.4G) 89dBm@MCS0 (HT20) 72dBm @MCS7(HT20) 86dBm @MCS0(HT40) 68dBm @MCS7(HT40)
LoRa Frequenza	EU868
LoRa TX Power	27 dBm (Max)
LoRa RX Sensibilità	-139 dBm (Min)

MD.LRGATE.1

